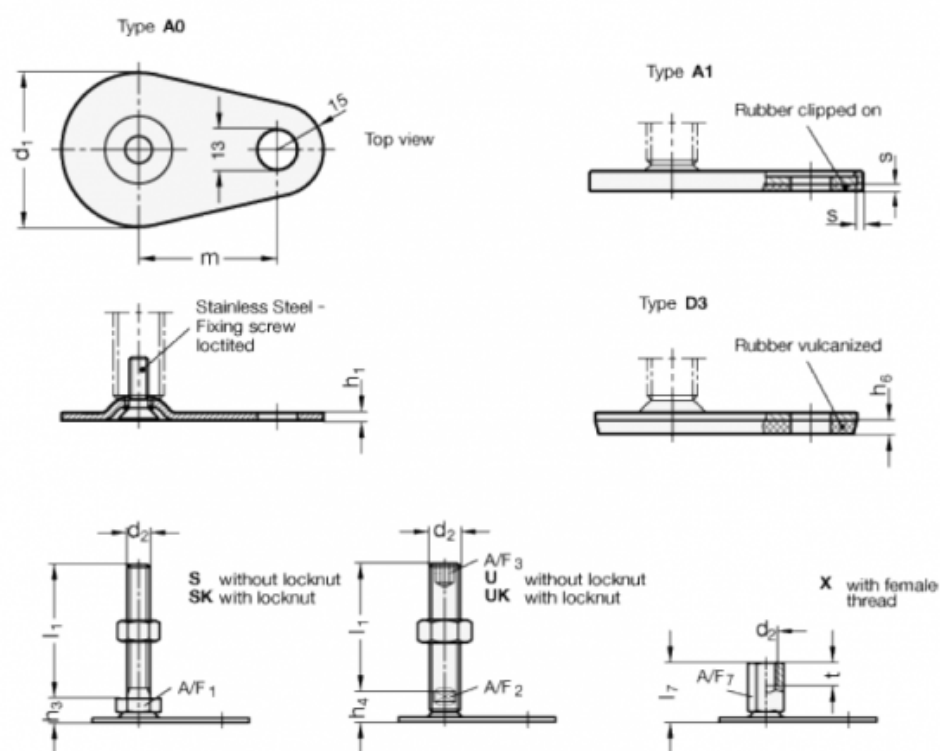


Varenummer: 204280M24200D3UK

Beskrivelse: E+G Justerfod
GN 42-80-M24-200-D3-UK

Note: UK Med møtrik, sekskant i toppen, spændeflade i bunden

Mål



A/F2 = 19

m = 70

A/F3 = 12

s =

d1 = 80

d2 = M24

h1 = 3

h4 = 21

h6 = 5

l1 = 200